



D&L S.r.l. - your food packaging
P.iva IT07127940729 | delsr@pec.it | SDI KRRH6B9
Via Marche - Lotto 109 - Z.I.
70021 Acquaviva delle Fonti (BA)
Tel. +39 080 3050212 | +39 080 761885
www.di-elle.com

UB2000CP PET

Codice | code: **UB2000**

Vaschetta rettangolare con coperchio piatto in R-PET
Rectangular hinged flat lid container

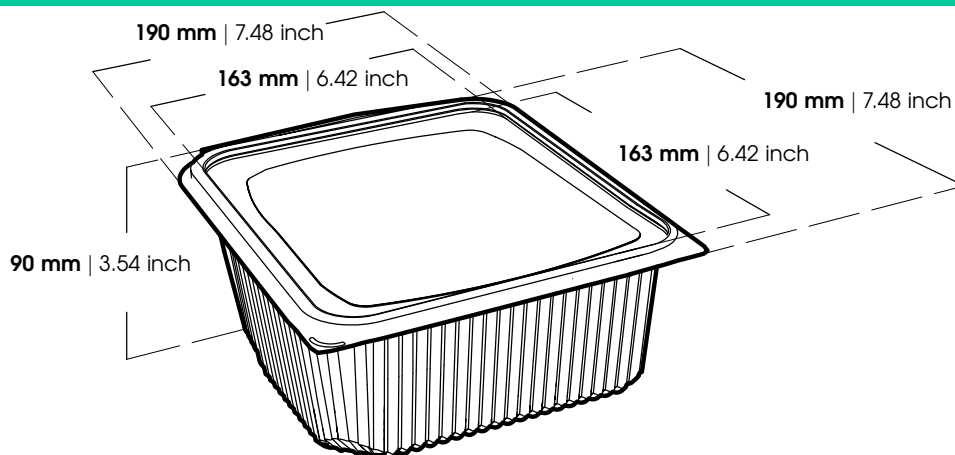
EAN-13 (**Confezione** | Pack)

EAN-14 (**Cartone** | Box)

08057284835479



Specifiche del prodotto | Product specifications



Le dimensioni riportate possono subire variazioni del $\pm 5\%$ | Dimensions may vary by $\pm 5\%$

Colore Color	Trasparente Clear	
Materiale Material	R-PET (A/B/A)	
Percentuale PET riciclato (%) Recycled PET percentage (%)	> 80	
Spessore (μm) Thickness (μm)	430	toll. $\pm 5\%$
Peso (g) Weight (oz)	42,60 1.50	toll. $\pm 5\%$
Capacità (ml) Capacity (fl.oz.)	2000 67.63	

Le rappresentazioni grafiche sono puramente indicative al solo scopo di illustrare il prodotto | The Images are being used for illustrative purposes only

Caratteristiche | Features



CONTATTO ALIMENTARE
FOOD CONTACT



RICICLABILE
RECYCLABLE



SALVAFRESCHEZZA
FOOD SAVER



ERMETICO
AIRTIGHT

Condizioni di utilizzo | Conditions of use

Adatto per cibi umidi e grassi ma non per liquidi caldi. Il prodotto può venire a contatto con i seguenti alimenti: **SECCHI, UMIDI, GRASSI, ACIDI, ALCOLICI**. Non utilizzare il prodotto nel forno tradizionale o nel microonde. Non adatto alla cottura.

Suitable for moist and fatty foods but not for hot liquids. The product may come into contact with the following foods: **DRY, WET, GREASY, ACIDIC, ALCOHOLIC**. Do not use the product in a conventional or microwave oven. Not suitable for cooking.

Imballo prodotto | Product packaging

Unità per cartone Units per box	270	
Dimensioni cartone (mm) Box dimensions (inch)	594 x 394 x 590 23.39 x 15.51 x 23.23	
Peso lordo cartone (kg) Box gross weight (lb)	12.40 0.27	toll. $\pm 5\%$
Cartoni per pallet Boxes per pallet	16	
Cartoni per strato Boxes per layer	4	
Strati per pallet Layers per pallet	4	
Peso lordo pallet (kg) Pallet gross weight (lb)	220 485	toll. $\pm 5\%$
Altezza pallet (cm) Pallet height (inch)	254 100.0	
Dimensioni pallet (cm) Pallet dimensions (inch)	80 x 120 31.5 x 47.2	
Tipo pallet Pallet type	EPAL/Pallet a perdere EPAL/Non-returnable pallet	

Etichettatura ambientale | Environment label

Prodotto Product	PET 1	Raccolta plastica Plastic waste
Confezione Pack	HDPE 2	Raccolta plastica Plastic waste
Cartone Box	PAP 20	Raccolta carta Paper waste
Nastro adesivo Tape	PP 5	Raccolta differenziata Sorting waste
Film estensibile Stretch film	LLDPE 77	Raccolta plastica Plastic waste
Pallet	FOR 50	Raccolta differenziata Sorting waste

Verifica le disposizioni del tuo comune | Check your local municipal guidelines

Conformità | Compliance

Il prodotto indicato è considerato oggetto destinato a venire a contatto con gli alimenti. E' conforme alla legislazione comunitaria CE:

Regolamento (CE) n. 1935/2004; Regolamento (CE) n. 2022/1616; Regolamento (CE) n. 2023/2006; Regolamento (UE) n. 10/2011; Direttiva 94/62/CE del 20/12/1994.

Ed alla seguente legislazione italiana:

D.P.R. n.777/1982 del 23/08/1982; D.Lgs. 29/2017 del 10/02/2017; D.M. del 21/03/1973; Nota 32249 del 11/10/2011.

In ottemperanza ai regolamenti citati ed alle linee guida EUPIA, la D&L S.r.l. utilizza esclusivamente inchiostri, colle e vernici non-direct food contact (non-DFC).

D&L S.r.l. non risponde di non conformità derivanti da successive lavorazioni eseguite sul prodotto le quali non siano gestite dal nostro sistema qualità.

The indicated item is considered an object intended to come into contact with food. Complies with CE legislation:

Commission Regulation (EC) no. 1935/2004; Commission Regulation (EC) no. 2022/1616; Commission Regulation (EC) no. 2023/2006; Commission Regulation (EU) no. 10/2011; Directive 94/62/EC of 20/12/1994.

And the following Italian legislation:

D.P.R. n.777/1982 of 23/08/1982; D.Lgs. 29/2017 of 10/02/2017; D.M. of 21/03/1973; Note 32249 of 11/10/2011.

In compliance with the aforementioned regulations and EUPIA guidelines, D&L S.r.l. only manufactures its products with inks, glues, and varnishes suitable for non-direct food contact (non-DFC).

D&L S.r.l. is not liable for non-conformities due to subsequent processing carried out on the product not managed by our quality system.

Certificazioni | Certifications

Member of CISQ Federation



CERTIFIED MANAGEMENT SYSTEM
ISO 9001